

## 预热继电器 Preheating Relay

80A

### 特性 / FEATURES

- 控制汽车的预热装置  
Controls the preheating device of a car
- 80A触点切换能力  
80A Switching capability
- 工作温度高达125°C  
Extended temp. range up to 125°C
- 一组常开触点形式  
1 Form A contact
- 快连接端子  
QC terminals


**RoHS**  
Compliant

### 订购信息 / ORDERING INFORMATION

## SLNA-12

12VDC/24VDC

线圈电压 Coil Voltage

型 号 Model

### 触点参数 / CONTACT PARAMETERS

触点形式	Contact arrangement	A
接触压降(10A下测量)	Voltage drop (at 10A)	≤200mV
触点材质	Contact material	银合金/Silver alloy: AgSnO <sub>2</sub> In <sub>2</sub> O <sub>3</sub> 、AgSnO <sub>2</sub> 、AgNi
触点负载	Contact rating	80A 12VDC/50A 24VDC(定额时限:15min)
最大切换电压	Max switching voltage	50VDC
最大切换电流	Max switching current	80A
最小负载	Min contact load	1A 6VDC
电耐久性 (频率:每小时900次)	Electrical endurance (Frequency:900 ops/h)	1x10 <sup>5</sup> ops
机械耐久性 (频率:每小时18000次)	Mechanical endurance (Frequency:18000 ops/h)	1x10 <sup>7</sup> ops

### 特性参数 / CHARACTERISTICS PARAMETERS

绝缘等级	Insulation level	Class B / Class F	
绝缘电阻	Insulation resistance	100MΩ (500VDC)	
介质耐压 (漏电流 1mA)	Dielectric strength (Leakage current 1mA)	线圈与触点间耐压 Dielectric strength (Between coil and contacts)	500VAC 1分钟/minute
		断开触点间耐压 Dielectric strength (Between open contacts)	500VAC 1分钟/minute
吸合时间(额定电压下)	Operate time (at nominal voltage)	≤10ms	
释放时间(额定电压下)	Release time (at nominal voltage)	≤10ms	
湿度	Humidity	5% ~ 85% RH	
环境温度	Ambient temperature	-40°C ~ +125°C	
抗振动	Vibration resistance	10Hz~55Hz 3.0mm 双振幅/Double amplitude	
		55Hz~500Hz 100m/s <sup>2</sup>	
抗冲击	Shock resistance	294m/s <sup>2</sup>	
重量	Weight	约/Approx 80g	
封装形式	Construction	防尘型/Dustproof	

备注: 以上数据均为初始值

Remark: All above data is initial value

### 线圈参数 / COIL PARAMETERS

常温/At (23°C)

功耗(W)	Power consumption(W)	5.2W	
额定电压(VDC)	Nominal voltage(VDC)	12	24
线圈电阻(Ω±10%)	Coil resistance(Ω±10%)	27.7	110.8
吸合电压(Max)	Pick-up voltage(Max)	65% 额定电压(Nominal voltage)	
释放电压(Min)	Drop-out voltage(Min)	10% 额定电压(Nominal voltage)	
允许最大电压(VDC)	Max allowable overdrive voltage(VDC)	150% 额定电压(Nominal voltage)	

### 安全认证(相关认证以第三方认证证书为准) / SAFETY APPROVAL RATINGS

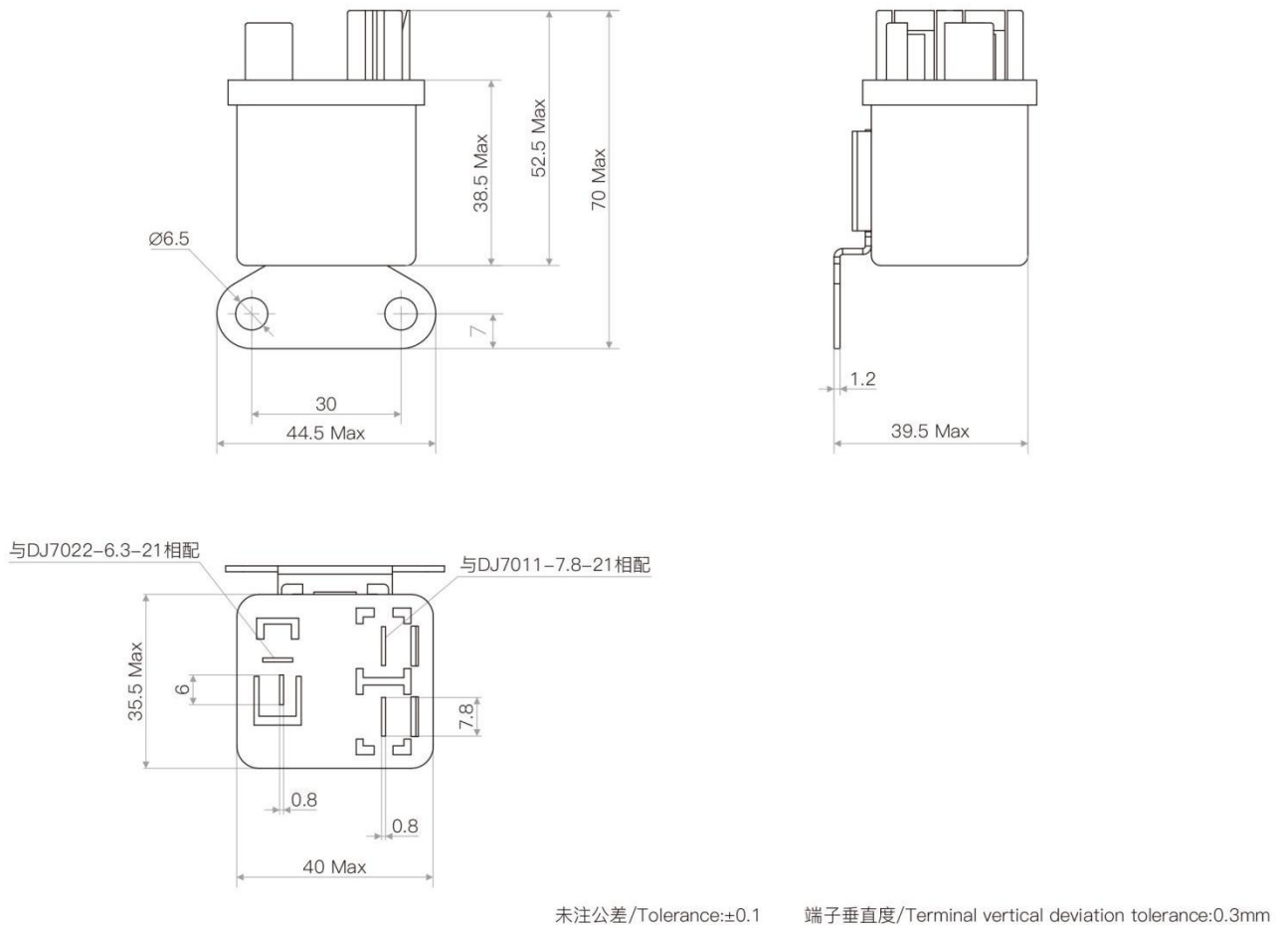


## 预热继电器 Preheating Relay

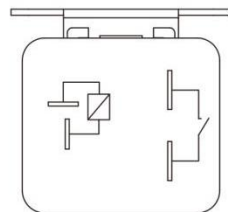
80A

### 外形图 / OUTLINE DIMENSIONS

单位/Unit(mm)



### 线路图(顶视图) / WIRING DIAGRAM (TOP VIEW)



常开A型/Normally open A type