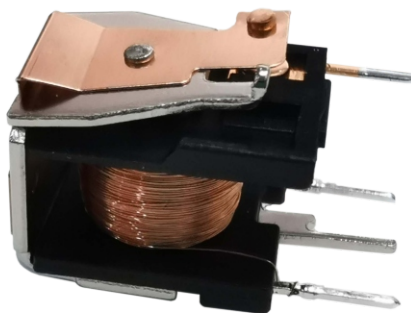


摩托车继电器 Motorbike Relay

5A

特性 / FEATURES

- 敞开型
open type
- 单组常开型
1 Form A contact arrangement
- 5A触点切换能力
5A switching capability



RoHS
Compliant

订购信息 / ORDERING INFORMATION

SLE-HB-12-L



触点参数 / CONTACT PARAMETERS

触点形式	Contact arrangement	A
接触压降(10A下测量)	Voltage drop (at 10A)	≤200mV
触点材质	Contact material	铜/Copper
触点负载	Contact rating	5A 14VDC
最大切换电压	Max switching voltage	30VDC
最大切换电流	Max switching current	5A
最小负载	Min contact load	1A 6VDC
电耐久性 (频率:每小时900次)	Electrical endurance (Frequency:900 ops/h)	1x10 ⁵ ops
机械耐久性 (频率:每小时18000次)	Mechanical endurance (Frequency:18000 ops/h)	1x10 ⁷ ops

摩托车继电器 Motorbike Relay

5A

特性参数 / CHARACTERISTICS PARAMETERS

绝缘等级	Insulation level	Class B / Class F	
绝缘电阻	Insulation resistance	100MΩ (500VDC)	
介质耐压 (漏电流 1mA)	Dielectric strength (Leakage current 1mA)	线圈与触点间耐压 Dielectric strength (Between coil and contacts)	500VAC 1分钟/minute
		断开触点间耐压 Dielectric strength (Between open contacts)	500VAC 1分钟/minute
吸合时间(额定电压下)	Operate time(at nominal voltage)	≤10ms	
释放时间(额定电压下)	Release time (without diode)(at nominal voltage)	≤10ms	
湿度	Humidity	5% ~ 85% RH	
环境温度	Ambient temperature	-40°C ~ +125°C	
抗振动	Vibration resistance	10~55Hz 双振幅 1.5mm	
抗冲击	Shock resistance	100G Min.	
重量	Weight	约/Approx 6.8g	
封装形式	Construction	敞开型/Open type	

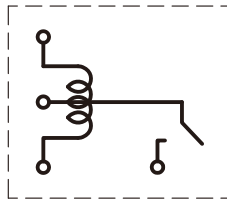
备注: 以上数据均为初始值
Remark: All above data is initial value

线圈参数 / COIL PARAMETERS

常温/At 23°C

功耗(W)	Power consumption(W)	1.6W(L)	1.8W(D)
额定电压(VDC)	Nominal voltage(VDC)	12	12
线圈电阻(Ω±10%)	Coil resistance(Ω±10%)	90	80
吸合电压(Max)	Pick-up voltage(Max)	65%额定电压(Nominal voltage)	
释放电压(Min)	Drop-out voltage(Min)	10%额定电压(Nominal voltage)	
允许最大电压(VDC)	Max allowable overdrive voltage(VDC)	150%额定电压(Nominal voltage)	

线路图(底视图) / WIRING DIAGRAM (BOTTOM VIEW)

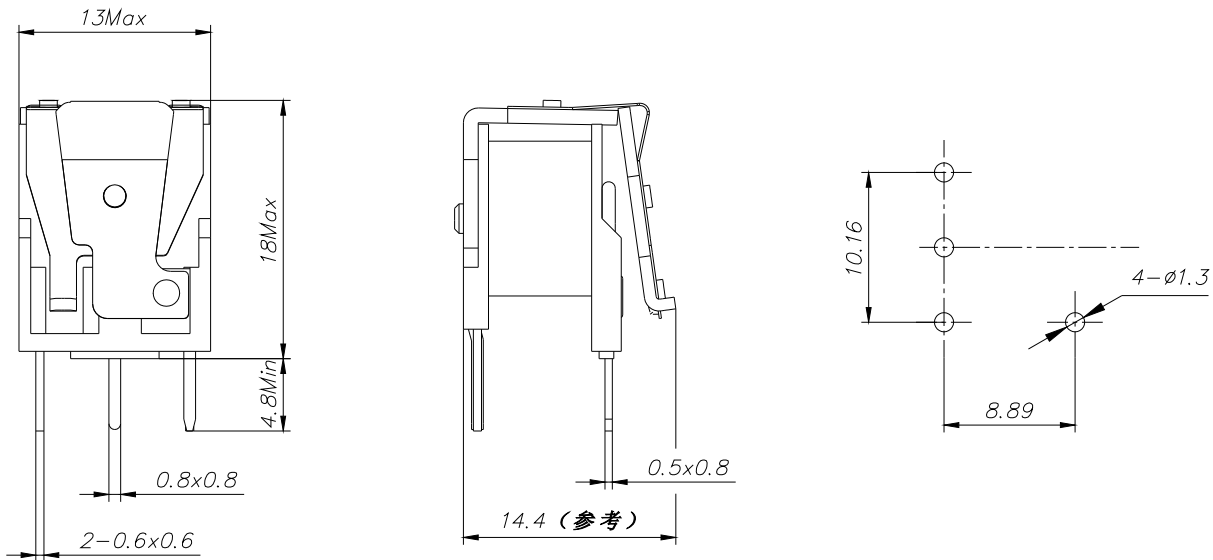


摩托车继电器 Motorbike Relay

5A

外形图 / OUTLINE DIMENSIONS

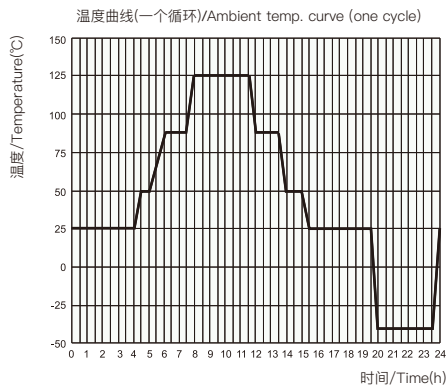
单位/Unit(mm)



安装孔图(底视图)/Installation hole drawing(Bottom view)

未注公差/Tolerance: ± 0.1

性能曲线图 / CHARACTERISTIC CURVES



电耐久性试验环境温度曲线

Ambient temperature curve of the electrical endurance test

(1)最低温度为-40°C。

(2)最高温度为125°C。

(1)The minimum temperature is -40°C.

(2)The maximum temperature is 125°C.